

DALI KOMPAKT - 3 csatornás

PD4-M-TRIO-2DALI/DSI-1C



fehér matt, hasonló

RAL9010 Cikkszám 92751

fehér matt, hasonló

RAL9010 Cikkszám 92756

Termékinformáció

- Jelenlét érzékelő két külön világítási csoporthoz, nappali fénytől függő világításszabályozáshoz
- Egy potenciálmentes csatorna gépészeti rendszerek (HVAC) vagy világítás vezérlésére
- Két független, állítható fényérzékelő
- Egy közös érzékelési tartomány
- 2 DALI/DSI interfész a DALI előtétes lámpatestek csoportos vezérléséhez
- DALI és DSI programok közötti átváltás távirányítóval lehetséges
- Tájékoztató fény funkció
- Relé LED terhelésre optimalizált pre-make wolfram érintkezővel
- Master érzékelő változat
- Az érzékelési tartomány kibővítése slave érzékelőkkel lehetséges
- Kézi kapcsolás és dimmelés nyomógombbal lehetséges
- Félautomata, automata vagy alkonykapcsoló
- Számos programozási lehetőség a IR távirányítóval
- **Tipikus alkalmazások:**
 - _x000D_ irodák, konferenciatermek, osztálytermek, iskolák, óvodák, kórházak

Műszaki adatok

Hálózati feszültség: 110 - 240 V AC 50 / 60 Hz

Méretek:
AP= Ø 124 x 85 mm
DE= Ø 117 x 100 mm

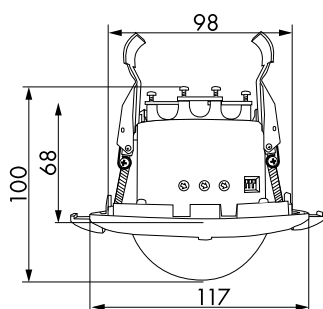
Teljesítményfelvétel:	kb. 2 W
Érzékelési terület:	függőleges 360°
Érzékelési távolság (kb.) m-ben:	max. Ø 24 m áthaladás max. Ø 8 m megközelítés max. Ø 6,4 m üllő tevékenység
Felügyelt felület, ha az érzékelő az ajánlott magasságon hosszirányú megközelítésre van pozícionálva:	450 m ² / 2,5 m szerelési magasság
(in translation):	2 m / 10 m / 2,5 m
Védettség/Érintési osztály:	AP= IP20 / II. osztály DE= IP20 / II. osztály
Környezeti hőmérséklet:	-25 °C - +50 °C
Ház:	Magas UV állóságú polikarbonát
	1-s és 2-s csatorna (világítás vezérlése)
DALI-kimenet:	legfeljebb 25 DALI / DSI-EB csatornánként
Orientation light:	10 - 30 % / OFF / 1 min - 60 min / ∞
	3-s csatorna (HVAC vagy világítás vezérlés, potenciálmentes)
Kapcsolási teljesítmény:	3000 W, cos φ = 1 1500 VA, cos φ = 0,5 300 W LED max. bekapcsolási csúcsáram I _p (20 ms) = 165 A max. bekapcsolási csúcsáram I _p (200 μs) = 800 A
Csatlakozás:	1x μ érintkező, potenciálmentes Kulcsrakész/NO érintkező a volfrám érintkező előre futás
	1-3 csatornáig
Időzítés:	1 min - 60 min
Beállított megvilágítási szint:	10 - 2000 Lux
	Kevert fénymérés

Megnevezés

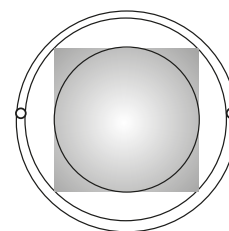
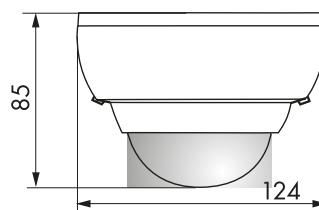
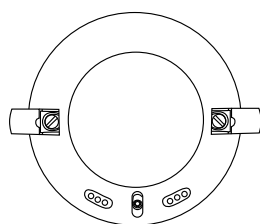
Típus	Szín	Cikkszám	EAN-Nummer
PD4-M-TRIO-2DALI/DSI-1C-AP	fehér matt, hasonló RAL9010	92751	4007529927517
PD4-M-TRIO-2DALI/DSI-1C-DE	fehér matt, hasonló RAL9010	92756	4007529927562

Tartozék

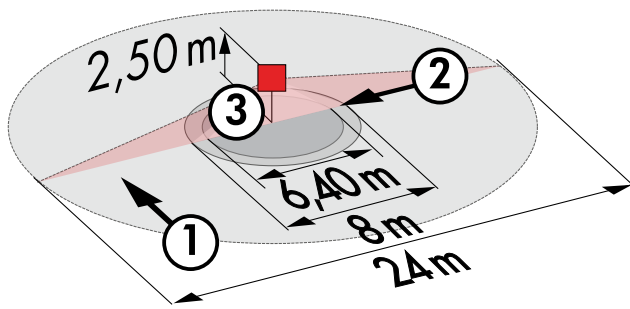
Típus	Szín	Cikkszám	EAN-Nummer
BLE-IR-Adapter	fekete	93067	4007529930678
IR-adapter okostelefonokhoz	fekete	92726	4007529927265
IR-PD4-TRIO-DALI	-	92104	4007529921041
Védőrács BSK (Ø 200 x 90 mm)	fehér	92199	4007529921997
Védőrács BSK (Ø 164 x 143 mm)	fehér	92467	4007529924677
RC egység	fehér	10880	4007529108800
Mini-RC egység	fekete	10882	4007529108824
aljzat IP54 PD4-TRIO-AP	fehér	92386	4007529923861
PD4-S-AP	fehér matt, hasonló RAL9010	92142	4007529921423
PD4-S-UP	fehér matt, hasonló RAL9010	92163	4007529921638
PD4-S-DE	fehér matt, hasonló RAL9010	92254	4007529922543



Méreték 92756

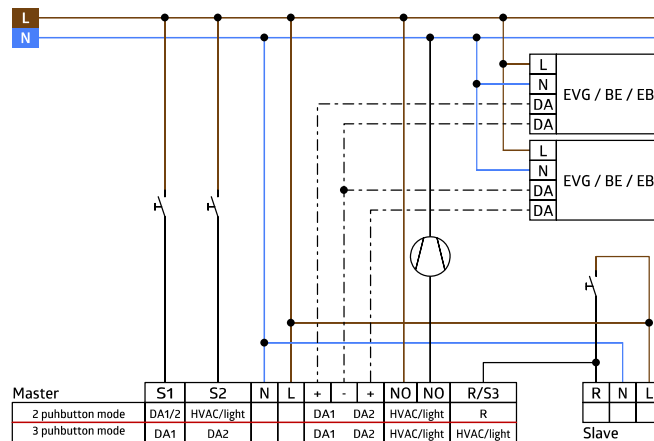


Méreték 92751



Érzékelési terület

- 1: Áthaladás
- 2: Megközelítés
- 3: Ülő tevékenység



Kapcsolási rajzok